

- Rasaerba
- Tondeuses
- Lawn Mowers
- Rasenmäher
- Cortacesped

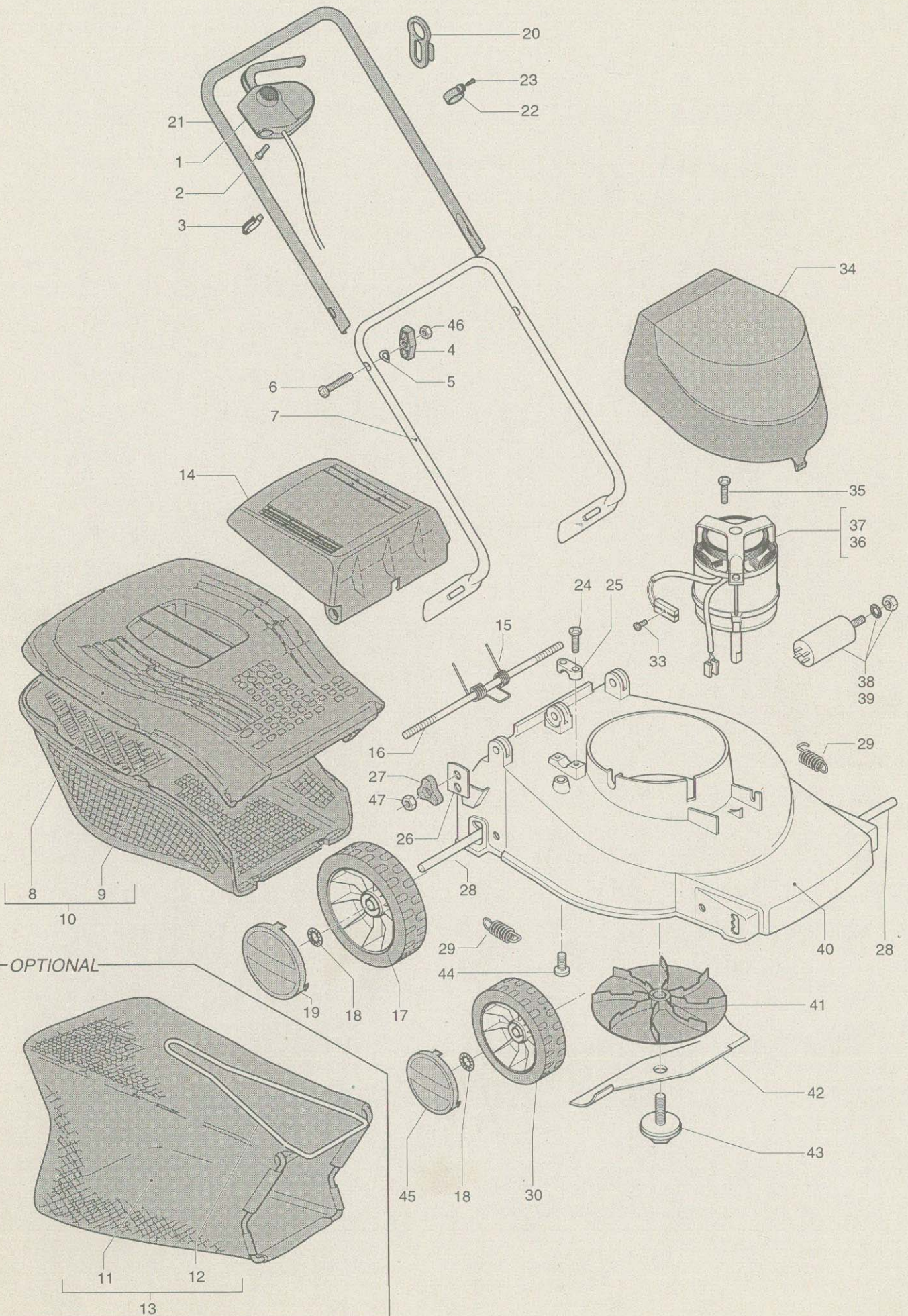
- Gazonmaaimachines
- Cortadores de relva
- Kosiarka do trawi
- Fűnyírógép
- Kosacka

**RICAMBI
RECHANGES
SPARE PARTS
ERSATZTEILE
RECAMBIOS
ONDERDELEN
SOBRESSALENTES
CZĘŚCI ZAMIENNE
CSEREALKATRÉSZEK
NÁHRADNÉ SÚČIASTKY**



Mod. **MP 635E**

Mod. **ER 635E**



mod. MP 635E - mod. ER 635E

N.ord. - N. pieces part. N. - Bestell N.	RICAMBI SPARE PARTS	RECHANGES ERSATZTEILE	RECAMBIOS ONDERDELEN	SOBRESSALENTES CZĘŚCI ZAMIENNE	CSEREALKATRÉSZEK NÁHRADNÉ SÚCIASTKY	Q	
1 10 1177 80	interruttore switch	interrupteur Schalter	interruptor schakelaar	interruptor sterownik	kapcsoló vypinac	1	SCHULTE 3,6A TRIPUS 3,6A
2 10 7345 00	vite autofilettante screw	vis Schraube	tornillo autoroscante schroef	parafuso sruba	csavar samozávitová skrutka	2	TCTC Ø 4X25
3 10 2111 03	fermacavo cable lock	arretdu cable Kabelhalter	sujetacable kabelhouder	trava-cabo uchwył	kábel rögzítö drziak snüry	1	
4 10 1157 03	dado a galletto nut	ecrou Mutter	tuerca palomilla vieugelmoer	porca nakrętká	anya kridlová matica	2	
5 10 1159 00	rondella washer	rondelle Scheibe	arandela borgring	anilha podkładka	alátét podložka	2	Ø 6,5
6 10 1127 01	vite screw	vis Schraube	tornillo schroef	parafuso sruba	csavar skrutka	2	TTSQ M6x45
7 10 7311 03	manico inferiore handle lower	guidon inferior Untere Griffsstange	manillar inferior onderste handgreep	guiador inferior dolny uchwył	alsó markolat spodná rúcka	1	
8 20 1526 43	coperchio cestello grass catcher upper	bac superieur Grasfangkorb Oberteil	parte superior cesto deksel grasopvangbak	cesto superior zbiornik na trawę(góra)	kosár fedél kryt zberaca	1	
9 20 1526 63	fondo cestello grass catcher bottom	bac inferior Grasfangkorb Unterteil	parte inferior cesto grasopvangbak	cesto inferior zbiornik na trawę (dól)	kosár fenék spodok zberaca	1	
10 10 1526 73	cestello completo grass catcher	bac complet Grasfangkorb	cesto completo grasopvanbak	cesto completo zbiornik na trawę	komplett fúgyújtó kosár komplettny zberac	1	
11 20 7325 03	sacco bag	sack Sack	saco zak	sado worek	zsák vrece	1	
12 20 7347 03	telaio sacco bag frame	cadre du sac Sackgestell	bastidor de saco zakframe	quadro do saco rama	zsák-váz vrecovy rám	1	
13 10 7326 03	sacco completo bag complet	grass catcher Grassack Kpl.	saco completo complete zak	saco completo worek na trawę	komplett zsák komplettné vrece	1	
14 10 1527 90	paratoia deflector	deflecteur Prallschutz	deflector deflector	deflector klapa	védökarter chránic	1	MP 635E
14 10 1527 92	paratoia deflector	deflecteur Prallschutz	deflector deflector	deflector klapa	védökarter chránic	1	ER 635E
15 10 1527 80	molla spring	ressort Feder	muelle veer	mola sprężyna	rugó pruzina	1	
16 10 7314 00	tirante tie rod	entretoise Zugstange	tirante trekstang	tirante (veio) os	vonorúd ľazna tyc	1	
17 10 1526 03	ruota wheel	roue Rad	rueda wiel	roda koto	kerék koleso	2	Ø 160
18 10 7320 00	rondella washer	rondelle Scheibe	arandela borgring	anilha podkładka	alátét podložka	4	Ø 8 STARBLOCK
19 10 1526 14	tappo plug	bouchon Kappe	tapón dop	tampão dugó	zaslepka uzáver	2	Ø95
20 10 3931 03	gancio cable hook	crochet Zugentlastung	soporte de cable haak	suporte do cabo uchwył linki rozrusznika	horog hák	1	
21 10 1177 93	manico superiore upper handle	guidon superieur Obere Griffstange	manillar superior bovenste handgreep	guiador superior górny uchwył	felső markolat horná rúcka	1	
22 10 1178 13	anello di fermo lock ring	bague d'arret Sperring	anillo sujeción houder	anel pierssien	rögzítö gyúru tešniaci krúžok	1	
23 10 5018 00	vite autofilettante screw	vis Schraube	tornillo schroef	parafuso sruba	csavar samozávitová skrutka	1	TCTC Ø 4,3x13 FIX
24 10 1177 70	vite autofilettante screw	vis Schraube	tornillo schroef	parafuso sruba	csavar samozávitová skrutka	2	TCTC Ø 3,9x19 FIX
25 10 3891 03	fermacavo cable lock	arretdu cable Kabelhalter	sujetacable kabelhouder	trava-cabo uchwył	kábel rögzítö drziak snüry	1	
26 10 7327 00	rondella washer	rondelle Scheibe	arandela borgring	anilha podkładka	alátét podložka	2	
27 10 1143 03	dado a galletto nut	ecrou Mutter	tuerca palomilla vieugelmoer	porca nakrętká	anya kridlová matica	2	
28 10 7317 00	tirante tie rod	entretoise Zugstange	tirante trekstang	tirante (veio) os	vonorúd ľazna tyc	2	
29 10 1175 60	molla spring	ressort Feder	muelle veer	mola sprężyna	rugó pruzina	4	
30 10 1526 23	ruota wheel	roue Rad	rueda wiel	roda koto	kerék koleso	2	Ø 130
34 10 1525 73	coprimotore completo motor housing	carter motor complete Motorgehäuse	cutremotor completo complete motorhuis	carter do motor completo obudowa silnika	komplett motorfedél komplettny kryt motora	1	
35 10 1525 40	vite screw	vis Schraube	tornillo schroef	parafuso sruba	csavar skrutka	2	TCTC Ø 6x25 FIX
40 10 1525 00	scocca deck	chassis Genäuse	chasis maaidék	chassi obudowa	váz karoséria	1	MP 635E
40 10 1525 02	scocca deck	chassis Genäuse	chasis maaidék	chassi obudowa	váz karoséria	1	ER 635E
41 10 1525 83	ventola cooling fan	helice Lüfterrad	helice ventilator	helice koto cbkoszące	ventilátor ventilátor	1	
42 10 1525 30	lama blade	lame Messer	cuchilla mes	lamina nóz	penge nóz	1	cm.33
43 10 3806 03	vite screw	vis Schraube	tornillo schroef	parafuso sruba	csavar skrutka	1	
44 20 7349 00	vite autofilettante screw	vis Schraube	tornillo schroef	parafuso sruba	csavar samozávitová skrutka	2	TCTC Ø 4,3x16 FIX
45 10 1526 34	tappo plug	bouchon Kappe	tapón dop	tampão dugó	zaslepka uzáver	2	Ø 77
46 10 5012 00	dado nut	ecrou Mutter	tuerca palomilla vieugelmoer	porca nakrętká	anya kridlová matica	2	M6
47 20 1063 00	dado nut	ecrou Mutter	tuerca palomilla vieugelmoer	porca nakrętká	anya kridlová matica	2	M8
MOTOR WITH BRAKE IBMEI 1000 W							
36 10 1525 50	motore autofrenante motor with brake	moteur avec frein Elektromotor mit Bremse	motor autofrenante motor met rem	motor com travão silnik	önfékező motor samobrzdiaci motor	1	1000W IBMEI
38 10 7315 00	condensatore condenser	condensateur Kondensator	condensador condensador	condensador kondensator	kondenzator kondensátor	1	8 µF
MOTOR WITH BRAKE LEROY 1000 W							
33 10 8307 00	vite autofilettante screw	vis Schraube	tornillo schroef	parafuso sruba	csavar samozávitová skrutka	1	TCTC Ø 6x19 FIX
37 10 1525 50	motore autofrenante motor with brake	moteur avec frein Elektromotor mit Bremse	motor autofrenante motor met rem	motor com travão silnik	önfékező motor samobrzdiaci motor	1	1000W LEROY
39 10 3921 00	condensatore condenser	condensateur Kondensator	condensador condensador	condensador kondensator	kondenzator kondensátor	1	12 µF